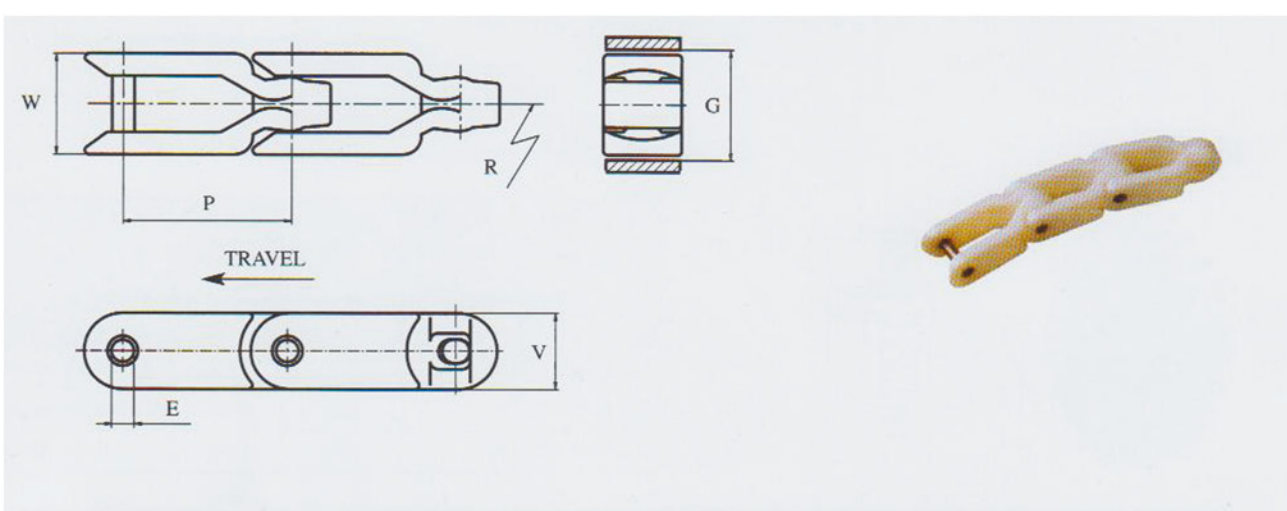
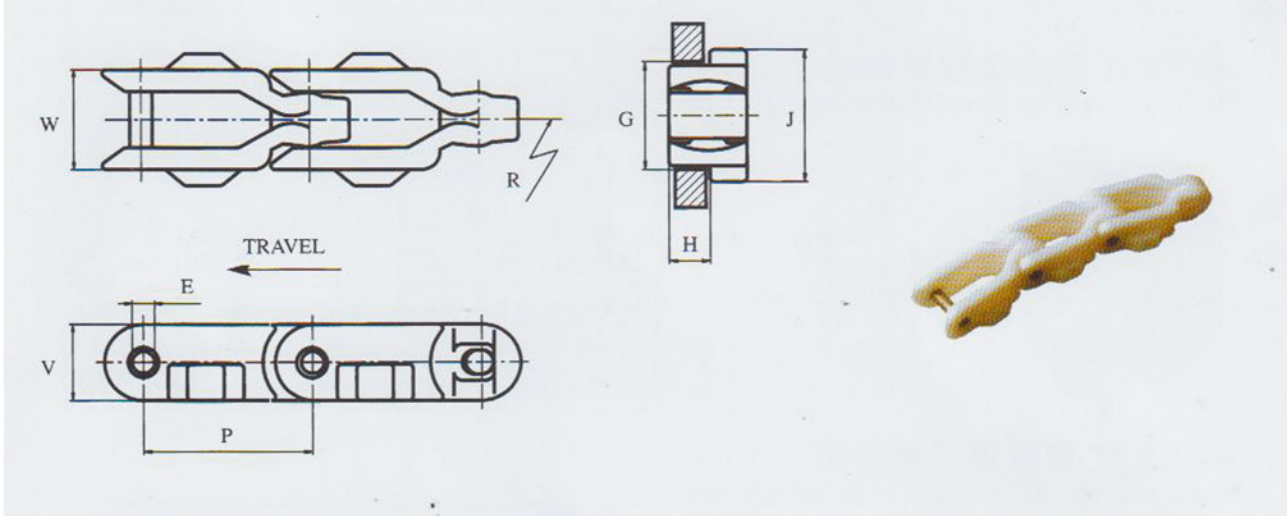


龙骨链 Multiflex conveyor chain

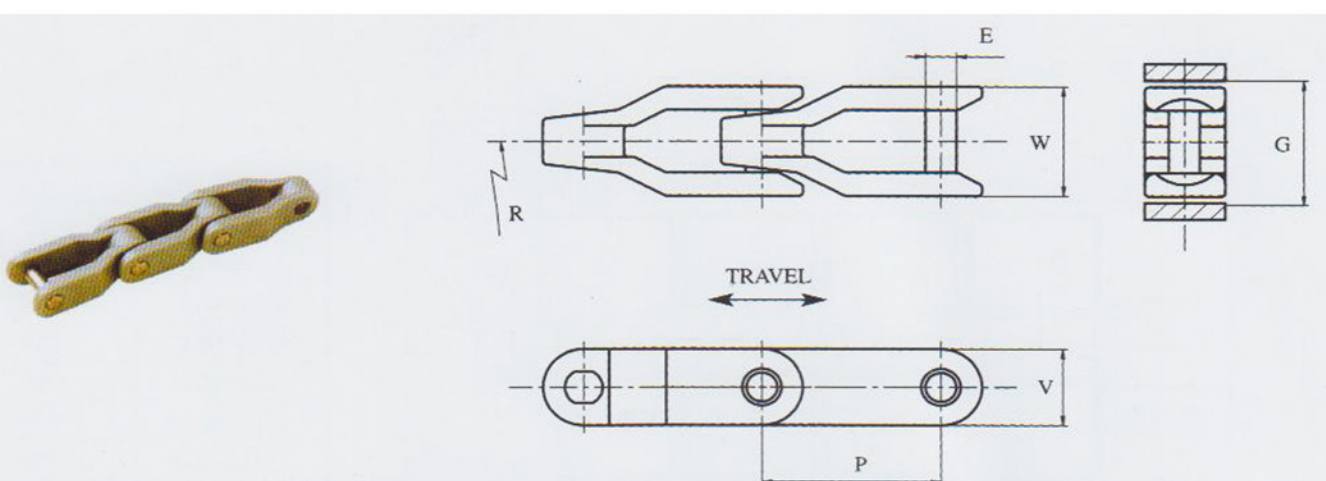


型号 Type	节距 Pitch P mm	板宽 Plate width W mm	G	E	V	工作载荷 Working load Q(max) KN	转弯半径 Sideflex radius R(min) mm	反向弯曲半径 Backflex radius (min) mm	每米净重 Weight per meter q Kg/m
1400	82.5	53.3	54	11	38	8	450	75	2.1

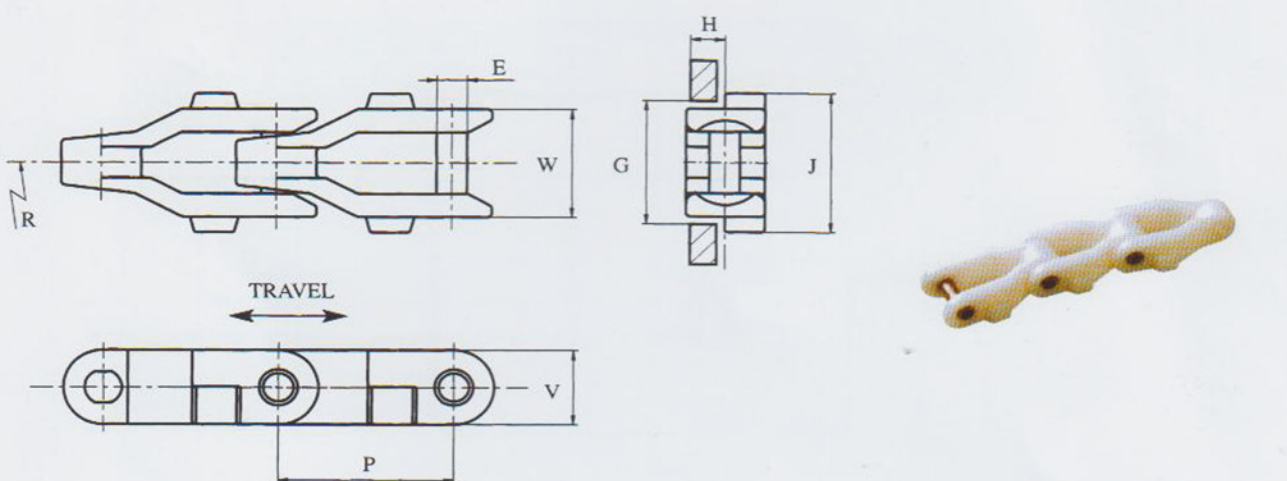


型号 Type	节距 Pitch P mm	板宽 Plate width W mm	G	E	J	V	H	工作载荷 Working load Q(max) KN	转弯半径 Sideflex radius R(min) mm	反向弯曲半径 Backflex radius (min) mm	每米净重 Weight per meter q Kg/m
1400TAB	82.5	53.5	54	11	66	38	20	8	450	75	2.3

龙骨链 Multiflex conveyor chain



型号 Type	节距 Pitch P mm	板宽 Plate width W mm	G	E	V	工作载荷 Working load Q(max) KN	转弯半径 Sideflex radius R(min) mm	反向弯曲半径 Backflex radius (min) mm	每米净重 Weight per meter q Kg/m
2600-O	63.5	42	44.5	11	28.4	6	600	75	1.3



型号 Type	节距 Pitch P mm	板宽 Plate width W mm	G	E	J	V	H	工作载荷 Working load Q(max) KN	转弯半径 Sideflex radius R(min) mm	反向弯曲半径 Backflex radius (min) mm	每米净重 Weight per meter q Kg/m
2600TAB-O	63.5	42	44.5	11	54	28.4	14	6	600	75	1.4